

ОТОПЛИТЕЛНИ ИНСТАЛАЦИИ

КОТЕЛ НА ПЕЛЕТИ KOR 3G/S

Котелът **KOR 3G/S** е предназначен за изгаряне на пелети, костилки от маслини, сливи, кайсии, череши, черупки от ядки и въглища с едрина до 25мм.; автоматично запалване и подаване на гориво; к-т с вентилатор и дигитално табло за управление. Котелът е триходов с димогарни тръби. Горивната скара е масивна чугунена с деб.5см и шир. на прорезите 1,5см.

KOR 3G/S от 25 до 100



KOR 3G/S от 100 до 1000



ТЕХНИЧЕСКИ ДАННИ

№	Тип котел	Мощ. kW	Р-ри в см: Ш (а)х Д(б)хВ(в)	Фукс Ø мм	Вх./Изх. вода	Тегло кг	Капацитет на бункера кг	Обем на водната риза- л	Необходимо разстояние за вадене на винта d-см	Предпазни тръби ПВ и ПН	Изход за дренаж и пълнене
1	KOR 3G/S 25	29	105x77x136	130	1"М	290	110	70	78	1"М	1/2"Ф
2	KOR 3G/S 35	41	121x72x143	130	1 1/4" М	330	130	85	85	1"М	1/2"Ф
3	KOR 3G/S 45	53	121x83x143	130	1 1/4" М	400	140	105	85	1"М	1/2"Ф
4	KOR 3G/S 60	70	121x100x146	150	1 1/2" М	450	175	145	85	1"М	1/2"Ф
5	KOR 3G/S 80	93	121x124x146	180	2" М	500	190	195	90	1 1/2"М	1/2"Ф
6	KOR 3G/S 100	116	130x126x151	180	2" М	560	200	245	90	1 1/2"М	1/2"Ф
7	KOR 3G/S 130	151	130x140x170	220	2" М	950	250	320	100	1 1/2"М	1/2"Ф
8	KOR 3G/S 160	186	130x140x170	220	2" М	1060	250	410	100	1 1/2"М	1/2"Ф
9	KOR 3G/S 180	209	130x160x170	220	2" М	1170	250	490	100	1 1/2"М	1/2"Ф
10	KOR 3G/S 200	233	130x160x170	220	2" М	1290	250	550	100	1 1/2"М	1/2"Ф
11	KOR 3G/S 250	291	150x190x175	220	DN65	1400	300	650	120	1 1/2"М	1/2"Ф
12	KOR 3G/S 300	349	150x200x180	250	DN65	1800	300	880	120	1 1/2"М	1/2"Ф
13	KOR 3G/S 350	407	150x210x180	250	DN65	2000	300	930	120	1 1/2"М	1/2"Ф
14	KOR 3G/S 400	465	160x220x185	250	DN65	2100	300	1250	120	1 1/2"М	1/2"Ф
15	KOR 3G/S 450	523	170x230x190	250	DN80	2200	300	1350	125	1 1/2"М	1/2"Ф
16	KOR 3G/S 500	582	170x240x200	250	DN80	2400	300	1530	130	1 1/2"М	1/2"Ф
17	KOR 3G/S 600	698	180x255x200	250	DN100	2600	350	1630	130	2"М	3/4"Ф
18	KOR 3G/S 700	814	180x265x200	300	DN100	2750	350	1720	135	2"М	3/4"Ф
19	KOR 3G/S 800	930	200x285x210	300	DN100	3000	350	1800	150	2"М	3/4"Ф
20	KOR 3G/S 900	1047	200x300x210	350	DN125	3250	350	2010	160	2"М	3/4"Ф
21	KOR 3G/S 1000	1163	230x2300x220	350	DN125	3500	350	2150	170	2"М	3/4"Ф

ЗАБЕЛЕЖКА: 2 години гаранция на котлите и 1 година на табло за управление и вентилатора.

МАГАЗИНИ:

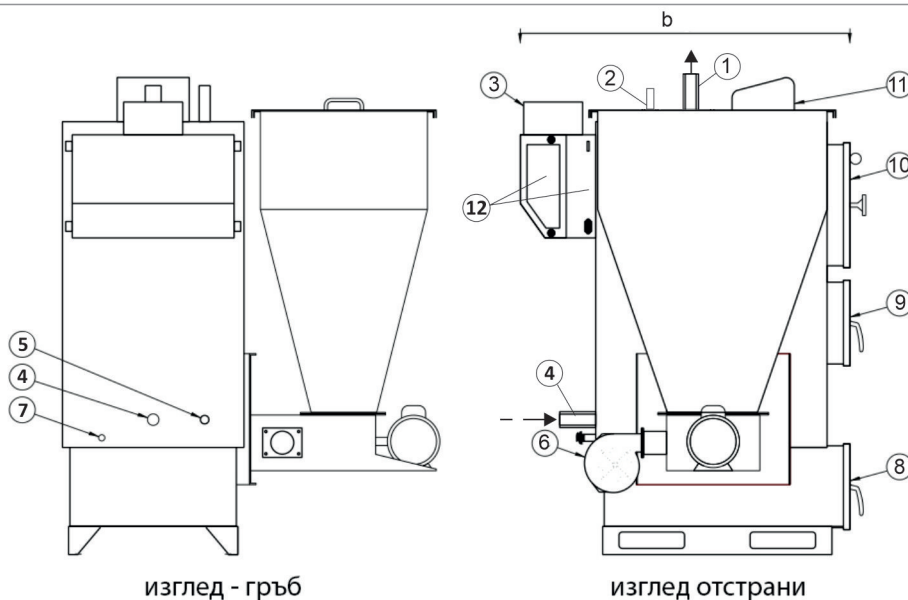
ПЛОВДИВ 4004; бул. "Н. Вапцаров"136
ВАРНА 9000; ул. "Ген. Колев"60А
В. ТЪРНОВО 5000; ул. Полтава"1
e-mail: office@kaldo.bg www.kaldo.bg

032/ 67-30-20
052/ 60-71-76
062/ 63-89-95

ЦЕНТРАЛЕН ОФИС: ПЛОВДИВ 4004

бул. "Никола Вапцаров"136
тел.: 032/ 67-30-10
тел.: 032/ 67-60-06
факс: 032/ 67-29-00
e-mail: office@lakal-bg.com www.lakal-bg.com

ТЕХНИЧЕСКИ ДАННИ ЗА КОТЛИТЕ **KOR 3G/S**



ЛЕГЕНДА:

1. Подаваща вода
2. Предпазен вентил или ПВ тръба
3. Комин
4. Връщаща вода
5. ПН тръба
6. Вентилатор
7. Пълнене и дренаж
8. Капак за почистване на пепелта
9. Врата за захранване с въглища или дърва
10. Врата за почистване на димогарните тръби
11. Контролен панел
12. Димна камера с капачета встрани за чистене на пепелта от димогарните тръби
13. Бункер
14. Ревизионен капак
15. Редуктор
16. Кутия за винта
17. Винт



С автоматично подаване на гориво:



пелети



черупки



костилки



дребни въглища до 25мм

МАГАЗИНИ:

ПЛОВДИВ 4004; бул. "Н. Вапцаров" 136
ВАРНА 9000; ул. "Ген. Колев" 60А
В. ТЪРНОВО 5000; ул. Полтава" 1
e-mail: office@kaldo.bg www.kaldo.bg

032/ 67-30-20
052/ 60-71-76
062/ 63-89-95

ЦЕНТРАЛЕН ОФИС: ПЛОВДИВ 4004

бул. "Никола Вапцаров" 136
тел.: 032/ 67-30-10
тел.: 032/ 67-60-06
факс: 032/ 67-29-00
e-mail: office@lakal-bg.com www.lakal-bg.com

ОТОПЛИТЕЛНИ ИНСТАЛАЦИИ

КОТЕЛ НА ПЕЛЕТИ KOR 5G/S

Котелът **KOR 5G/S** е предназначен за изгаряне на пелети, костилки от маслини, сливи, кайсии, череши, черупки от ядки и въглища с едрина до 25мм.; автоматично запалване и подаване на гориво; к-т с вентилатор и дигитално табло за управление. Котелът е триходов с димогарни тръби. Горивната скара е масивна чугунена с деб.5см и шир. на прорезите 1,5см.

KOR 5G/S от 25 до 100



KOR 5G/S от 100 до 1000



ТЕХНИЧЕСКИ ДАННИ

№	Тип котел	Мощ. kW	Размери в см: шир.(a) x дълб.(b) x вис.(h)	Фукс Ø мм	Вх./Изх. вода	Тегло кг	Капацитет на бункера кг	Обем на водната риза л	Необходимо разстояние за вадене на винта d-см	Предпазни тръби ПВ и ПН	Изход за дренаж и пълнене
1	KOR 5G/S 25	29	105x77x136	130	1"М	290	110	70	78	1"М	1/2"F
2	KOR 5G/S 35	41	121x72x143	130	1 1/4"М	330	130	85	85	1"М	1/2"F
3	KOR 5G/S 45	53	121x83x143	130	1 1/4"М	400	140	105	85	1"М	1/2"F
4	KOR 5G/S 60	70	121x100x146	150	1 1/2"М	450	175	145	85	1"М	1/2"F
5	KOR 5G/S 80	93	121x124x146	180	2" М	500	190	195	90	1 1/2"М	1/2"F
6	KOR 5G/S 100	116	130x126x151	180	2" М	560	200	245	90	1 1/2"М	1/2"F
7	KOR 5G/S 130	151	130x140x170	220	2" М	950	250	320	100	1 1/2"М	1/2"F
8	KOR 5G/S 160	186	130x140x170	220	2" М	1060	250	410	100	1 1/2"М	1/2"F
9	KOR 5G/S 180	209	130x160x170	220	2" М	1170	250	490	100	1 1/2"М	1/2"F
10	KOR 5G/S 200	233	130x160x170	220	2" М	1290	250	550	100	1 1/2"М	1/2"F
11	KOR 5G/S 250	291	150x190x175	220	DN65	1400	300	650	120	1 1/2"М	1/2"F
12	KOR 5G/S 300	349	150x200x180	250	DN65	1800	300	880	120	1 1/2"М	1/2"F
13	KOR 5G/S 350	407	150x210x180	250	DN65	2000	300	930	120	1 1/2"М	1/2"F
14	KOR 5G/S 400	465	160x220x185	250	DN65	2100	300	1250	120	1 1/2"М	1/2"F
15	KOR 5G/S 450	523	170x230x190	250	DN80	2200	300	1350	125	1 1/2"М	1/2"F
16	KOR 5G/S 500	582	170x240x200	250	DN80	2400	300	1530	130	1 1/2"М	1/2"F
17	KOR 5G/S 600	698	180x255x200	250	DN100	2600	350	1630	130	2"М	3/4"F
18	KOR 5G/S 700	814	180x265x200	300	DN100	2750	350	1720	135	2"М	3/4"F
19	KOR 5G/S 800	930	200x285x210	300	DN100	3000	350	1800	150	2"М	3/4"F
20	KOR 5G/S 900	1047	200x300x210	350	DN125	3250	350	2010	160	2"М	3/4"F
21	KOR 5G/S 1000	1163	230x300x220	350	DN125	3500	350	215	170	2"М	3/4"F

ЗАБЕЛЕЖКА: 2 години гаранция на котлите и 1 година на табло за управление и вентилатора.

МАГАЗИНИ:

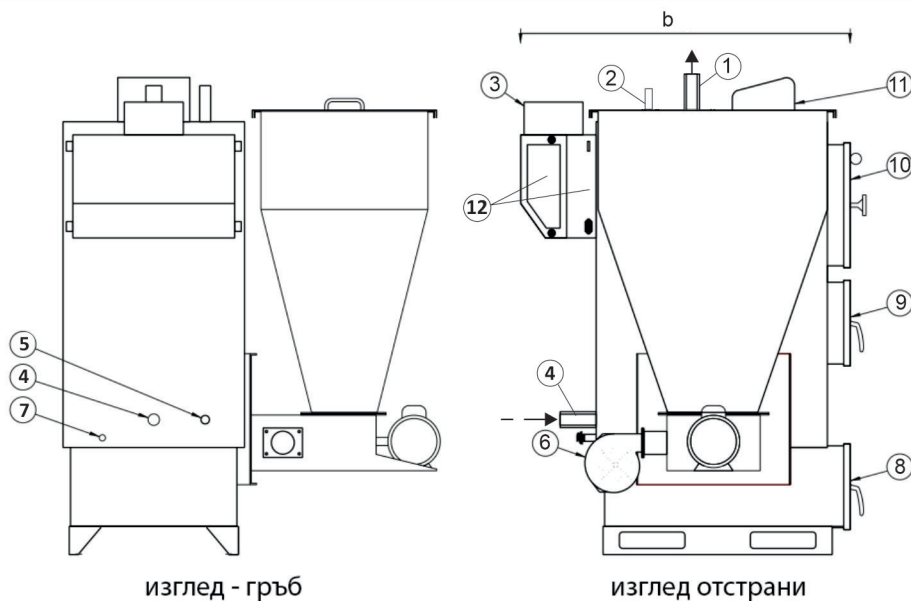
ПЛОВДИВ 4004; бул. "Н. Вапцаров"136
ВАРНА 9000; ул. "Ген. Колев"60А
В. ТЪРНОВО 5000; ул. Полтава"1
e-mail: office@kaldo.bg www.kaldo.bg

032/ 67-30-20
052/ 60-71-76
062/ 63-89-95

ЦЕНТРАЛЕН ОФИС: ПЛОВДИВ 4004

бул. "Никола Вапцаров"136
тел.: 032/ 67-30-10
тел.: 032/ 67-60-06
факс: 032/ 67-29-00
e-mail: office@lakai-bg.com www.lakai-bg.com

ТЕХНИЧЕСКИ ДАННИ ЗА КОТЛИТЕ **KOR 5G/S**



ЛЕГЕНДА:

1. Подаваща вода
2. Предпазен вентил или ПВ тръба
3. Комин
4. Връщаща вода
5. ПН тръба
6. Вентилатор
7. Пълнене и дренаж
8. Капак за почистване на пепелта
9. Врата за захранване с въглища или дърва
10. Врата за почистване на димогарните тръби
11. Контролен панел
12. Димна камера с капачета встрани за чистене на пепелта от димогарните тръби
13. Бункер
14. Ревизионен капак
15. Редуктор
16. Кутия за винта
17. Винт



С автоматично подаване на гориво:



пелети



черупки



костилки



дребни въглища
до 25мм

МАГАЗИНИ:

ПЛОВДИВ 4004; бул. "Н. Вапцаров"136
ВАРНА 9000; ул. "Ген. Колев"60А
В. ТЪРНОВО 5000; ул. Полтава"1
e-mail: office@kaldo.bg www.kaldo.bg

032/ 67-30-20
052/ 60-71-76
062/ 63-89-95

ЦЕНТРАЛЕН ОФИС: ПЛОВДИВ 4004

бул. "Никола Вапцаров"136
тел.: 032/ 67-30-10
тел.: 032/ 67-60-06
факс: 032/ 67-29-00
e-mail: office@lakai-bg.com www.lakai-bg.com