



ОТОПЛИТЕЛНИ, КОТЕЛНИ, БОЙЛЕРНИ  
И СЛЪНЧЕВИ ИНСТАЛАЦИИ  
ПРОИЗВОДСТВО, ВНОС, МОНТАЖ



30 години доверие в опита и професионализма!

## ОТОПЛИТЕЛНИ ИНСТАЛАЦИИ

Серия камини за вграждане с водна риза **DYNAMIC KA** CE КПД до 76,3%



DYNAMIC KA 30

"DYNAMIC KA" е серия камини с водна риза за вграждане с мощности от 12 до 60 kW, производство на „ЛАКАЛ“ ЕООД.

Предназначени са за изгаряне на дърва или дървесни брикети и са подходящи за отопление на апартаменти, къщи, вили, заведения, механи, малки хотели и други битови или обществени сгради.

Камините са стоманени, с дебелина на вътрешната риза 4мм и 5мм. Конструирани са в съответствие с БДС EN-13229 и са предназначени както за отворени, така и за затворени отоплителни инсталации с максимална работна температура до 85°C и максимално работно налягане 2,5bar.

Горивната камера е с водна риза, а дъното е от чугунена скара и шамотни тухли. Има възможност за подаване на външен въздух за горенето по тръба, разположена под огнището (за мощностите от 18 до 60kW).

Вратичката е от японско керамично стъкло с дебелина 5мм.



### ТЕХНИЧЕСКИ ХАРАКТЕРИСТИКИ

		KA 12	KA 18	KA 25	KA 33	KA 40	KA 50	KA 60
Обща максимална топлинна мощност	kW	13-14	19-21	25-28	34-37	40-45	51-56	61-67
Номинална топл. мош. на водната риза	kW	11-12	16-18	22-25	30-33	35-40	45-50	54-60
Максимално работно налягане	bar	2.5	2.5	2.5	2.5	2.5	2.5	2.5
Макс. работна t° на водата	°C	85°	85°	85°	85°	85°	85°	85°
Ширина	A mm	540	618	698	782	784	1050	1050
Дълбочина	B mm	443	467	551	707	764	784	784
Височина	C mm	887	1108	1198	1313	1463	1580	1580
Димоход	ØD mm	130/150	150	200	250	250	300	300
Височина без димоотвода	L mm	767	995	1085	1200	1350	1468	1468
Размер на вход за пресен въздух O <sub>2</sub>	цол	-	Ø76	Ø76	Ø89	Ø108	Ø108	Ø108
Диаметър на вход/изход вода	Ød цол	1"	1"	1"	1 1/4"	1 1/4"	1 1/2"	1 1/2"
Височина на вход вода	h mm	145	246	245	278	278	295	295
Височина на изход вода	H mm	751	979	1069	1180	1330	1440	1440
Обем на водната риза	л	40,4	70	82	160	165	290	300
Тегло	кг	128	144	165	220	260	380	440
КПД	%	75%	76,3%	74,5%	74%	74%	74%	74%

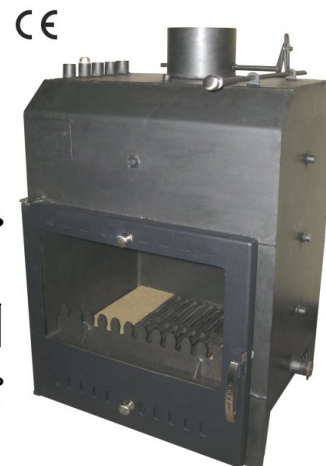
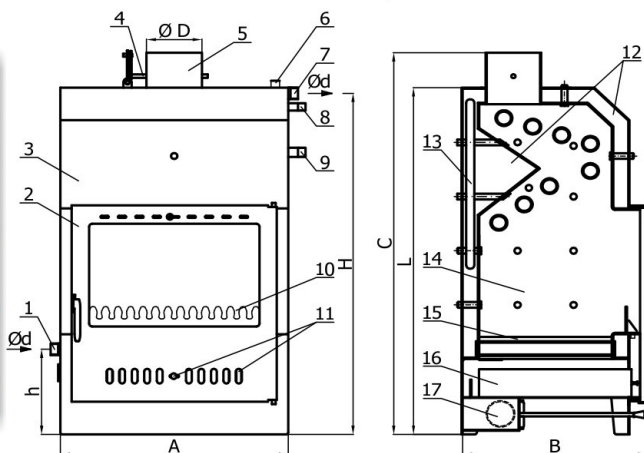


DYNAMIC KA 50

### DYNAMIC KA 12, KA 18



DYNAMIC KA 12



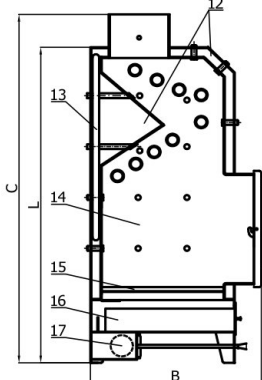
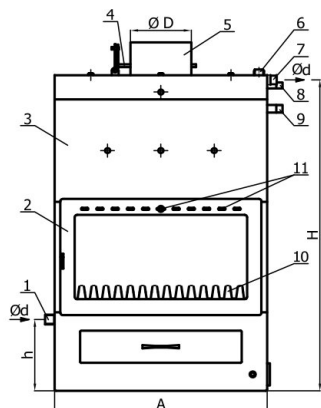
Горивната камера е с голям обем и позволява използването на повече и по-големи дърва, а за ефективното регулиране на въздуха за горенето се използва удобен плъзгач в долната част на вратата (12 и 18 kW) или чекмеджето за пепел (от 25 до 60 kW).

Благодарение на това камините „DYNAMIC KA“ работят много по-продължително време с едно зареждане при КПД до 76,3%.

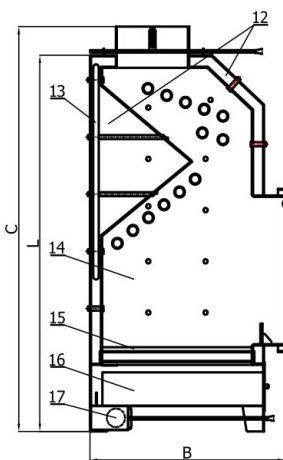
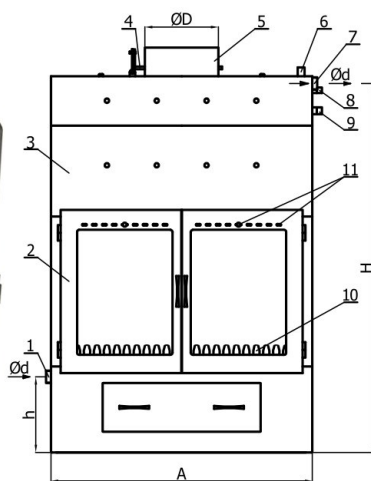
Възможността да бъдат свързани към затворена отоплителна система прави камините „DYNAMIC KA“ много ефективно решение за включване като алтернативен източник към вече изградена система с котел на газ, нафта или ток. Превключването между отделните топлоизточници става автоматично, чрез термостати и трипътни кранове и осигурява по-голяма икономия на гориво с максимално удобство на експлоатация.

Моделите **KA 12, 18, 25, 33 и 40** са с врата с едно крило. **KA 50 и 60** са само с две крила на вратата.

DYNAMIC KA 25, KA 33, KA 35, KA 40



DYNAMIC KA 50, KA 60



**ЛЕГЕНДА:**

- 1. Вход студена вода
- 2. Врата с керамично стъкло
- 3. Тяло
- 4. Клапа на комина
- 5. Димоотвод
- 6. Позиции за осезателите на таблото
- 7. Изход топла вода

- 8. Изход серпентина
- 9. Вход серпентина
- 10. Предпазен гребен
- 11. Отвори за въздух на вратата с плъзгач
- 12. Водна риза
- 13. Охлаждаща серпентина - опция

- 14. Горивна камера
- 15. Дъно - от чугунена скара и шамотни тухли
- 16. Контейнер за пепел
- 17. Клапа за въздух външен /без KA12/

**ДИГИТАЛНО ТАБЛО ЗА УПРАВЛЕНИЕ**

Всички камини за вграждане се доставят в комплект с дигитално табло за управление.



**ОПИСАНИЕ НА ТАБЛОТО:**

- 1. Индикатор за помпата
- 2. Индикатор за предпазния вентил
- 3. Индикатор за допълнителен източник (газов котел)
- 4. Индикатор за сервис
- 5. Бутон Меню
- 6. Дисплей
- 7. Бутон (-) за настройка
- 8. Бутон (+) за настройка
- 9. Бутон Вкл./Изкл. ( On/ Off)
- 10. Гилза
- 11. Температурен датчик

Доверете се на опита и професионализма на нашите специалисти и "ЛАКАЛ" ще Ви осигури необходимия комфорт за зимата!

**МАГАЗИНИ**

ПЛОВДИВ 4004; бул. "Н. Вапцаров"136  
 ВАРНА 9000; ул. "Ген. Колев"60А  
 В. ТЪРНОВО 5000; ул. "Полтава"1  
 СЛИВЕН 5800;

032/ 67-30-20  
 052/ 60-71-76  
 062/ 63-89-95  
 0885/840-387

**ЦЕНТРАЛЕН ОФИС: ПЛОВДИВ 4004**

бул. "Никола Вапцаров"136  
 тел.: 032/ 67-30-10  
 тел.: 032/ 67-60-06  
 факс: 032/ 67-29-00  
 e-mail: office@lakal-bg.com  
 www.lakal-bg.com