

ОТОПЛИТЕЛНИ ИНСТАЛАЦИИ

КОТЛИ НА ПЕЛЕТИ **MCZ Selecta** - Италия

MCZ Selecta са пелетни котли с вградени: бункер за пелети, електронна енергоспестяваща помпа, мембранен разширителен съд, предпазна и регулираща арматура, дигитално табло за управление със седмичен програматор и вградена защита против замръзване и срещу блокиране на помпата.

Котлите са сертифицирани в съответствие с EN 303-5/2012, Клас 5.

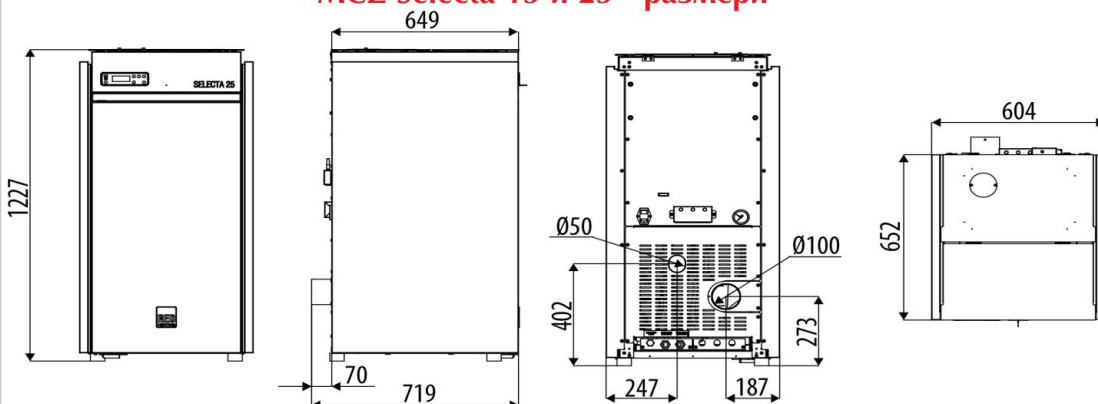
Позволяват монтаж и лесна експлоатация в много малки пространства – килер, пространство под стълбище, гараж или друго сервизно помещение, в което има осигурен достъп на въздух за горенето.

Благодарение на функция **ECO STOP**, при достигане на зададената температура, котелът изчаква на минимална мощност най-малко 10 мин. преди да изключи. Ако през това време температурата на водата отново падне, котелът директно преминава в нормален режим на работа, като избягва едно изгасване и повторно запалване. По този начин се осигурява много по-динамична работа, много по-ниски вредни емисии в атмосферата и съществена икономия на пелети.

Функциите **SLEEP** и възможността за задаване на седмична програма, заедно с дългия период на самостоятелна работа без обслужване, правят котлите **MCZ Selecta** практично, лесно компактно и удобно решение за отопление на апартамент, къща, вила или малка офис-сграда.



MCZ Selecta 15 и 25 - размери



ТЕХНИЧЕСКИ ДАННИ:

MCZ Selecta 15

Мощност - **13,5-15kW**
 Енергиен клас - **A+**
 t° на изгорелите газове - **113°C**
 Воден обем - **19L**
 Макс. раб. налягане - **3bar**
 Капацитет на бункера - **100кг**
 Работа с 1 зареждане - **мин./мах 15-47 ч**
 Разход на гориво - **мин./мах 1-3,2 кг/час**
 Изход димни газове - **Ø100мм**
 Тегло - **256кг**

ТЕХНИЧЕСКИ ДАННИ:

MCZ Selecta 25

Мощност - **22,6-25kW**
 Енергиен клас - **A+**
 t° на изгорелите газове - **128°C**
 Воден обем - **19L**
 Макс. раб. налягане - **3bar**
 Капацитет на бункера - **100кг**
 Работа с 1 зареждане - **мин./мах 9-47 ч**
 Разход на гориво - **мин./мах 1-5,1 кг/час**
 Изход димни газове - **Ø100мм**
 Тегло - **256кг**

- 1 Дигитално табло, което управлява функциите на котела (включително функции за почистване на комина и летен / зимен режим).
- 2 Бункер за пелети, с капацитет 100л (около 70 кг).
- 3 Херметична горивна камера.
- 4 Чугунена решетка за дълготрайна издръжливост.
- 5 Висококачествена керамична запалка за бързо и надеждно запалване.
- 6 Пепелник с голям капацитет - почистване веднъж седмично.
- 7 Въздух за горене, който може да бъде изведен навън, за максимална ефективност на системата. Идеален за домове с ниски нива на консумация на енергия.
- 8 Хидравличният кит е разработен в два варианта - в зависимост от нуждите на системата.



МАГАЗИНИ:

ПЛОВДИВ 4004; бул. "Н. Вапцаров"136
 ВАРНА 9000; ул. "Ген. Колев"60А
 В. ТЪРНОВО 5000; ул. Полтава"1

032/ 67-30-20
 052/ 60-71-76
 062/ 63-89-95

ЦЕНТРАЛЕН ОФИС: ПЛОВДИВ 4004

бул. "Никола Вапцаров"136
 тел.: 032/ 67-30-10
 тел.: 032/ 67-60-06
 факс: 032/ 67-29-00
 e-mail: office@lakal-bg.com www.lakal-bg.com