

ОТОПЛИТЕЛНИ ИНСТАЛАЦИИ

КОТЛИ НА ПЕЛЕТИ **MCZ Compact** - Италия



Напълно автоматично, безшумно и компактно решение за отопление на апартамент, къща, вила или малка офис-сграда.



Може да се управлява от изнесен стаен термостат или по температурата на водата, като топлината в отделните стаи се регулира с термостатични вентили. Може да се използва и за подово отопление.



Таблото за управление е много лесно за употреба, има седмичен програматор и може да управлява външен бойлер или външен буфер.

MCZ Compact е уникална разработка на пелетни котли с вградени: бункер за пелети, циркуляционна помпа, разширителен съд, предпазна арматура и табло за управление със седмичен програматор. С вградена защита против замръзване и срещу блокиране на помпата. Котлите са сертифицирани в съответствие с EN 303-5, Клас 5.

Позволяват монтаж и лесна експлоатация в много малки пространства – килер, пространство под стълбище, гараж или друго сервизно помещение, в което има осигурен достъп на въздух за горенето.

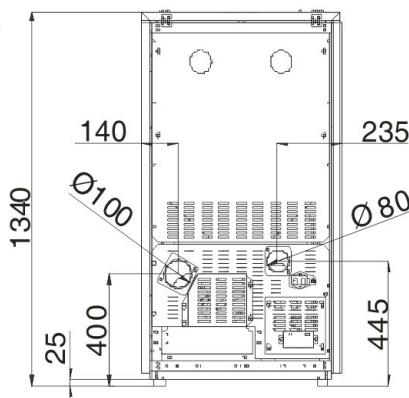
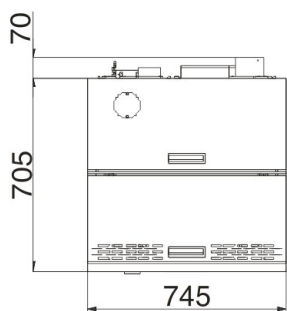
С **максимална икономия на място в помещението**, в което е монтиран котелът, към отоплителната инсталация може да се интегрира и бойлер за битова топла вода с обем 110л. Включването му към системата става много бързо и лесно, а таблото за управление на котела контролира работата му при активиране на съответната функция. Конфигурацията на управлението позволява използването и в летен режим - само за топла вода.

Благодарение на функцията **ECO STOP**, при достигане на зададената температура, котелът изчаква на минимална мощност най-малко 10 мин. преди да изключи. Ако през това време температурата на водата отново падне, котелът директно преминава в нормален режим на работа, като избягва едно изгасване и повторно запалване. По този начин се осигурява много по-динамична работа, много по-ниски вредни емисии в атмосферата и съществена икономия на пелети.

Функциите **SLEEP** и възможността за задаване на седмична програма, заедно с дългия период на самостоятелна работа без обслужване, правят котлите **MCZ Compact** практично, лесно и удобно решение за отопление.



MCZ Compact 35
32-34,5kW



ТЕХНИЧЕСКИ ДАННИ:

Мощност - 32-34,5kW

КПД - 92,8%

t° на изгорелите газове - 140°C

Воден обем - 30L

Макс. раб. налягане - 3bar

Капацитет на бункера - 100кг

Работа с 1 зареждане - мин./мах 1,3-6,7 ч

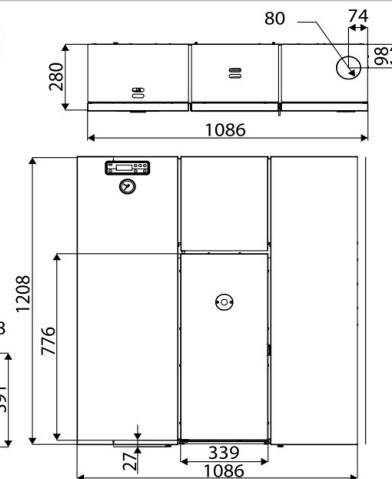
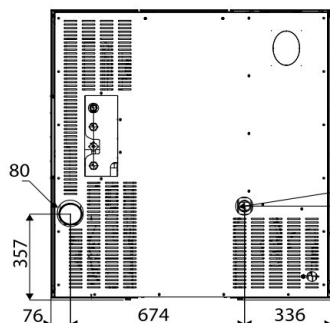
Разход на гориво - мин./мах 1,3-6,7 кг/час

Вход/изход вода - 3/4"М

Тегло - 300кг



MCZ Compact Slim 15
13,5-15kW



ТЕХНИЧЕСКИ ДАННИ:

Мощност - 13,5-15kW

КПД - 90%

t° на изгорелите газове - 80°C

Воден обем - 20L

Макс. раб. налягане - 3bar

Капацитет на бункера - 40кг

Работа с 1 зареждане - мин./мах 12-37 ч

Разход на гориво - мин./мах 1-1,3 кг/час

Вход/изход вода - 3/4"М

Тегло - 300кг

МАГАЗИНИ:

ПЛОВДИВ 4004; бул. "Н. Вапцаров" 136

ВАРНА 9000; ул. "Ген. Колев" 60А

В. ТЪРНОВО 5000; ул. Полтава"1

032/ 67-30-20

052/ 60-71-76

062/ 63-89-95

ЦЕНТРАЛЕН ОФИС: ПЛОВДИВ 4004

бул. "Никола Вапцаров" 136

тел.: 032/ 67-30-10

тел.: 032/ 67-60-06

факс: 032/ 67-29-00

e-mail: office@lakal-bg.com www.lakal-bg.com