

ОТОПЛИТЕЛНИ ИНСТАЛАЦИИ

КОТЕЛ НА ДЪРВА ИЛИ ВЪГЛИЩА KOR 3G

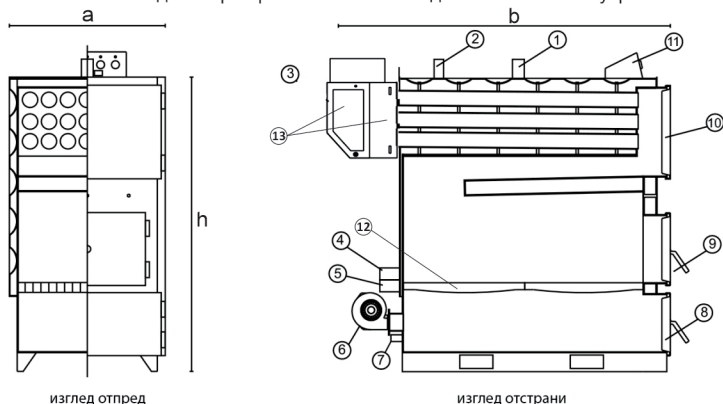
Котелът **KOR 3G** е предназначен за изгаряне на дърва или въглища, в к-т с вентилатор и дигитално табло за управление.

Котелът е триходов с димогарни тръби, с лост за улеснено ръчно обръщане и почистване на горивната скара за моделите "KOR 3G" от 25 до 100. Горивната скара е масивна чугунена с деб.5см и шир. на прорезите 1,5см.

ТЕХНИЧЕСКИ ДАННИ

№	Тип котел	Мощ. kW	Размери см: шир. (a) x дълб. (b) x вис. (h)	Фукс Ø мм	Вх./Изх. вода	Тегло кг	Обем на водната риза – л	Предпазни тръби ПВ и ПН	Изход за дренаж и пълнене
1	KOR 3G-25	29	55x77x136	130	1"	250	70	1"М	1/2"F
2	KOR 3G-35	41	70x72x143	130	1 1/4"	290	85	1"М	1/2"F
3	KOR 3G-45	53	83x70x143	130	1 1/4"	360	105	1"М	1/2"F
4	KOR 3G-60	70	70x100x146	150	1 1/2"	400	145	1"М	1/2"F
5	KOR 3G-80	93	70x124x146	180	2"	450	195	1 1/2"М	1/2"F
6	KOR 3G-100	116	79x126x151	180	2"	510	245	1 1/2"М	1/2"F
7	KOR 3G-130	151	70x140x170	220	2"	1050	320	1 1/2"М	1/2"F
8	KOR 3G-160	186	70x140x170	220	2"	1160	410	1 1/2"М	1/2"F
9	KOR 3G-180	209	80x160x170	220	2"	1270	490	1 1/2"М	1/2"F
10	KOR 3G-200	233	80x160x170	220	2"	1390	550	1 1/2"М	1/2"F
11	KOR 3G-250	291	80x190x175	220	DN65	1500	650	1 1/2"М	1/2"F
12	KOR 3G-300	349	80x200x180	250	DN65	1900	880	1 1/2"М	1/2"F
13	KOR 3G-350	407	85x210x180	250	DN65	2100	930	1 1/2"М	1/2"F
14	KOR 3G-400	465	85x220x185	250	DN65	2300	1250	1 1/2"М	1/2"F
15	KOR 3G-450	523	90x230x190	250	DN80	2400	1350	1 1/2"М	1/2"F
16	KOR 3G-500	582	110x240x200	250	DN80	2500	1530	1 1/2"М	1/2"F
17	KOR 3G-600	698	115x255x200	250	DN100	2700	1630	2"М	3/4"F
18	KOR 3G-700	814	115x265x200	300	DN100	2850	1720	2"М	3/4"F
19	KOR 3G-800	930	120x285x210	300	DN100	3100	1800	2"М	3/4"F
20	KOR 3G-900	1047	140x300x210	350	DN125	3350	2010	2"М	3/4"F
21	KOR 3G-1000	1163	160x300x220	350	DN125	3600	2150	2"М	3/4"F

ЗАБЕЛЕЖКА: 2 години гаранция на котлите и 1 година на табло за управление и вентилатора.



ЛЕГЕНДА:

1. Подаваща вода
2. Предпазен вентил или ПВ тръба
3. Комин
4. Връщаща вода
5. ПН тръба
6. Вентилатор
7. Пълнене и дренаж
8. Капак за почистване на пепелта
9. Врата за захранване с въглища или дърва
10. Врата за почистване на димогарните тръби
11. Контролен панел
12. Масивна чугунена скара
13. Димна камера с капачета встрани за чистене на пепелта от димогарните тръби

Вентилаторът е отзад →



KOR 3G от 25 до 100



KOR 3G от 130 до 1000

МАГАЗИНИ:

ПЛОВДИВ 4004; бул. "Н. Вапцаров"136

ВАРНА 9000; ул. "Ген. Колев"60А

В. ТЪРНОВО 5000; ул. Полтава"1

e-mail: office@kaldo.bg www.kaldo.bg

032/ 67-30-20

052/ 60-71-76

062/ 63-89-95

ЦЕНТРАЛЕН ОФИС: ПЛОВДИВ 4004

бул. "Никола Вапцаров"136

тел.: 032/ 67-30-10

тел.: 032/ 67-60-06

факс: 032/ 67-29-00

e-mail: office@lakal-bg.com www.lakal-bg.com

ОТОПЛИТЕЛНИ ИНСТАЛАЦИИ

КОТЕЛ НА ДЪРВА ИЛИ ВЪГЛИЩА KOR 5G

Котелът **KOR 5G** е предназначен за изгаряне на дърва или въглища, в к-т с вентилатор и дигитално табло за управление.

Котелът е петходов с димогарни тръби, с лост за улеснено ръчно обръщане и почистване на горивната скара за моделите "KOR 5G" от 25 до 100kW. Горивната скара е масивна чугунена с деб.5см и шир. на прорезите 1,5см.

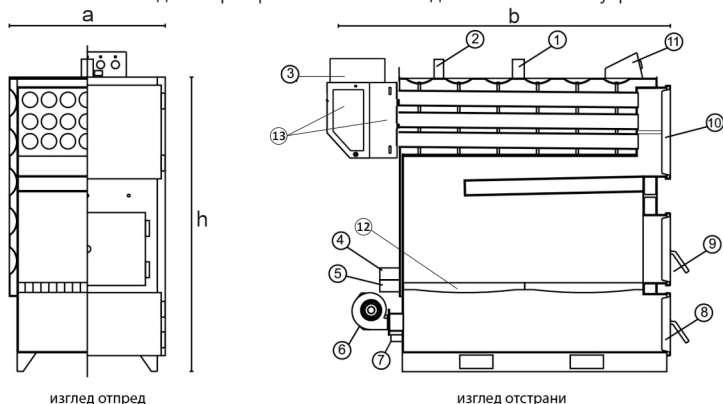
ТЕХНИЧЕСКИ ДАННИ:

№	Тип котел	Мощ. kW	Р-ри на с-та см: Ш(а)хД(б)хВ(в)	Фукс Ø мм	Вх./Изх. вода	Тегло кг	Обем на водна риза л	Предпазни тръби ПВ и ПН	Изход за дренаж и пълнене
1	KOR 5G-25	29	55x77x136	130	1"М	250	70	1"М	1/2"Ф
2	KOR 5G-35	41	70x72x143	130	1 1/4" М	290	85	1"М	1/2"Ф
3	KOR 5G-45	53	70x83x143	130	1 1/4" М	360	105	1"М	1/2"Ф
4	KOR 5G-60	70	70x100x146	150	1 1/2" М	400	145	1"М	1/2"Ф
5	KOR 5G-80	93	70x124x146	180	2" М	450	195	1 1/2"М	1/2"Ф
6	KOR 5G-100	116	79x126x151	180	2" М	510	245	1 1/2"М	1/2"Ф
7	KOR 5G-130	151	70x140x170	220	2" М	1050	320	1 1/2"М	1/2"Ф
8	KOR 5G-160	186	70x140x170	220	2" М	1160	410	1 1/2"М	1/2"Ф
9	KOR 5G-180	209	80x160x170	220	2" М	1270	490	1 1/2"М	1/2"Ф
10	KOR 5G-200	233	80x160x170	220	2" М	1390	550	1 1/2"М	1/2"Ф
11	KOR 5G-250	291	80x190x175	220	DN65	1500	650	1 1/2"М	1/2"Ф
12	KOR 5G-300	349	80x200x180	250	DN65	1900	880	1 1/2"М	1/2"Ф
13	KOR 5G-350	407	85x210x180	250	DN65	2100	930	1 1/2"М	1/2"Ф
14	KOR 5G-400	465	85x220x185	250	DN65	2300	1250	1 1/2"М	1/2"Ф
15	KOR 5G-450	523	90x230x190	250	DN80	2400	1350	1 1/2"М	1/2"Ф
16	KOR 5G-500	582	110x240x200	250	DN80	2500	1530	1 1/2"М	1/2"Ф
17	KOR 5G-600	698	115x255x200	250	DN100	2700	1630	2"М	3/4"Ф
18	KOR 5G-700	814	115x265x200	300	DN100	2850	1720	2"М	3/4"Ф
19	KOR 5G-800	930	120x285x210	300	DN100	3100	1800	2"М	3/4"Ф
20	KOR 5G-900	1047	140x300x210	350	DN125	3350	2010	2"М	3/4"Ф
21	KOR 5G-1000	1163	160x300x220	350	DN125	3600	2150	2"М	3/4"Ф



KOR 5G от 25 до 100

ЗАБЕЛЕЖКА: 2 години гаранция на котлите и 1 година на табло за управление и вентилатора.



ЛЕГЕНДА:

1. Подаваща вода
2. Предпазен вентил или ПВ тръба
3. Комин
4. Връщаща вода
5. ПН тръба
6. Вентилатор
7. Пълнене и дренаж
8. Капак за почистване на пепелта
9. Врата за захранване с въглища или дърва
10. Врата за почистване на димогарните тръби
11. Контролен панел
12. Масивна чугунена скара
13. Димна камера с капачета встрани за чистене на пепелта от димогарните тръби

Вентилаторът е отзад →



KOR 5G от 130 до 1000

МАГАЗИНИ:

ПЛОВДИВ 4004; бул. "Н. Вапцаров"136

ВАРНА 9000; ул. "Ген. Колев"60А

В. ТЪРНОВО 5000; ул. Полтава"1

e-mail: office@kaldo.bg www.kaldo.bg

032/ 67-30-20

052/ 60-71-76

062/ 63-89-95

ЦЕНТРАЛЕН ОФИС: ПЛОВДИВ 4004

бул. "Никола Вапцаров"136

тел.: 032/ 67-30-10

тел.: 032/ 67-60-06

факс: 032/ 67-29-00

e-mail: office@lakal-bg.com www.lakal-bg.com