

ОТОПЛИТЕЛНИ ИНСТАЛАЦИИ

КАМИНИ ЗА ТОПЪЛ ВЪЗДУХ ЗА ВГРАЖДАНЕ VOLCANO CE



Камините за топъл въздух за вграждане **VOLCANO** са елегантно допълнение към интериора и икономично цялостно решение или алтернатива за вашето отопление.

Камините са **изключително лесни за монтиране** и са изработени от висококачествени материали.

Външния вид се завършва от **закалено панорамно стъкло**, което разкрива красотата на живия огън и придава уют и комфорт в помещението.

Вратата се отваря с плъзгане нагоре - удобно и красиво решение, което дава възможност за по-лесно облицоване с различни материали и стилове.

Чугунената горивната камера е с голяма дълбочина и позволява използването на големи късове дърва и максимално дълъг период на работа с едно зареждане.

Камините **съответстват на Европейските стандарти** и гарантират дълъг и безпроблемен експлоатационен живот.

В КОМПЛЕКТ С



ДИГИТАЛНО ТАБЛО ЗА УПРАВЛЕНИЕ

Монтира се встрани на облицовката на камината и е изключително удобно за наблюдение и употреба. Служи за управление на вентилатора по зададена температура на въздуха и на стайната температура.



ПАНОРАМНО КЕРАМИЧНО СЪСКО 5мм

Дава отлична видимост на пламъка и осигурява директно излъчване в помещението, където е монтирана камината.



ВЕНТИЛАТОР С ДЕБИТ 800м³/ч³ за 2+2 бр. помещения



ГЪВКАВИ ВЪЗДУХОВОДИ

2бр. x 3м гъвкав въздуховод от AL ф120



ВЪТРЕШНИ РЕШЕТКИ

3 броя



ВЪНШНА РЕШЕТКА

1 брой



ЖАЛУЗИЙНА РЕШЕТКА

1 брой

НЕМСКИ МЕХАНИЗЪМ ЗА ОТВАРЯНЕ НА ВРАТАТА

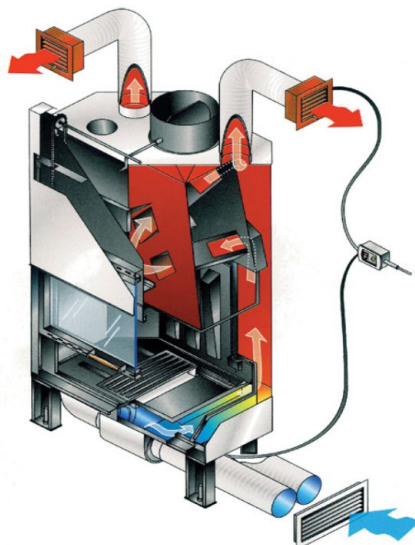
Позволява отваряне на вратата вертикално - посредством зъбно-верижен механизъм и хоризонтално - чрез панти.



Вертикално отваряне
За зареждане с гориво и почистване на пепелта - благодарение на специалния зъбно-верижен механизъм с противотежести, вратичката остава застопорена в положението, в което желаете



Хоризонтално отваряне
За лесно почистване на стъклото



Контейнерът за пепел е разположен под чугунената скара на дъното и е оборудван с удобна дръжка за изваждане.

Най-бързият, чист и удобен начин за почистване е със специална прахосмукачка за пепел.

Високоэффективен топлообменник, гарантиращ динамична циркулация на въздуха и максимален КПД.

Има възможност за затопляне само на вътрешен, само на външен или само на смесен въздух, в определена пропорция.

По този начин се осигурява винаги свежа, приятна и наситена с кислород атмосфера в дома.

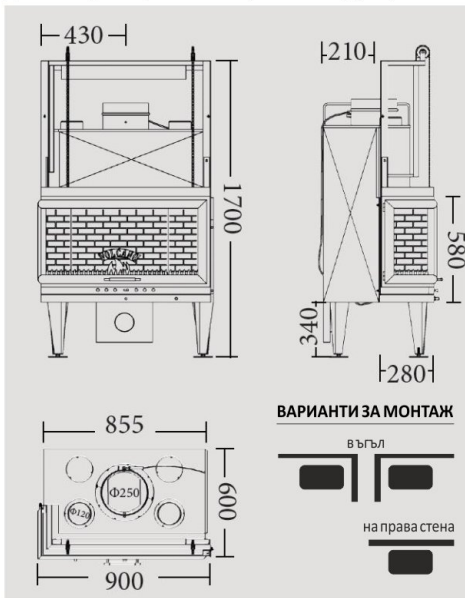
КАМИНИ ЗА ТОПЪЛ ВЪЗДУХ ЗА ВГРАЖДАНЕ VOLCANO CE

EK 80 LSL/RV

ОСНОВНИ ХАРАКТЕРИСТИКИ

Конструкция: чугунена
Вид гориво: дърва
Разход на гориво: 4-5 кг./час
Отваряне на вратата: нагоре и встрани
Размери на вратата: 80x50см
Диаметър на тръбата за пресен въздух: ф120

МОЩНОСТ	%	Ø	Kg
kW 17	79 %	Ø 250	kr 260

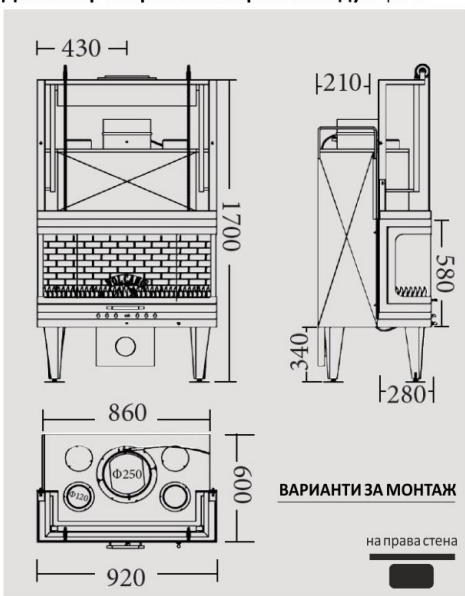


EP 80 PA SV

ОСНОВНИ ХАРАКТЕРИСТИКИ

Конструкция: чугунена
Вид гориво: дърва
Разход на гориво: 4-5 кг./час
Отваряне на вратата: нагоре и встрани
Размери на вратата: 80x50см
Диаметър на тръбата за пресен въздух: ф120

МОЩНОСТ	%	Ø	Kg
kW 17	79 %	Ø 250	kr 260



Доверете се на опита и професионализма на нашите специалисти и "ЛАКАЛ" ще Ви осигури необходимия комфорт за зимата!

МАГАЗИНИ: ПЛОВДИВ 4004; бул. "Н. Вапцаров" 136 032/ 67-30-20
ВАРНА 9000; ул. "Ген. Колев" 60А 052/ 60-71-76
В. ТЪРНОВО 5000; ул. "Полтава" 1 062/ 63-89-95

ЦЕНТРАЛЕН ОФИС: Пловдив, бул. "Н. Вапцаров" 136
тел.: 032/ 67-30-10
тел.: 032/ 67-60-06
факс: 032/ 67-29-00

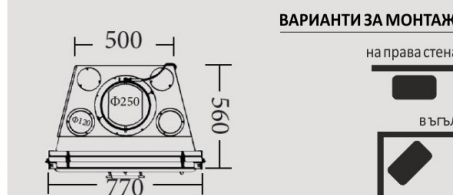
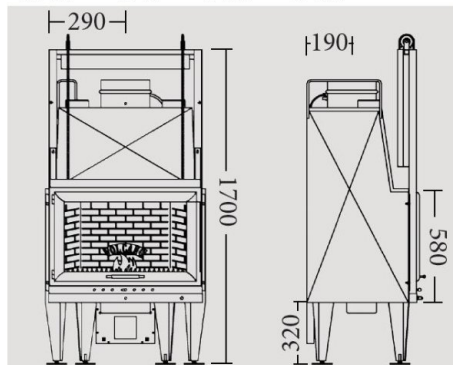
office@lakai-bg.com, www.lakai-bg.com

КАМИНИ ЗА ТОПЪЛ ВЪЗДУХ ЗА ВГРАЖДАНЕ **VOLCANO** CE

ОСНОВНИ ХАРАКТЕРИСТИКИ

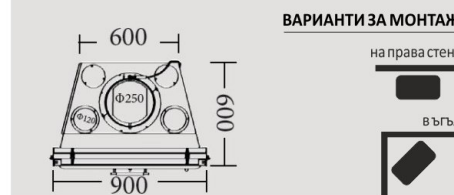
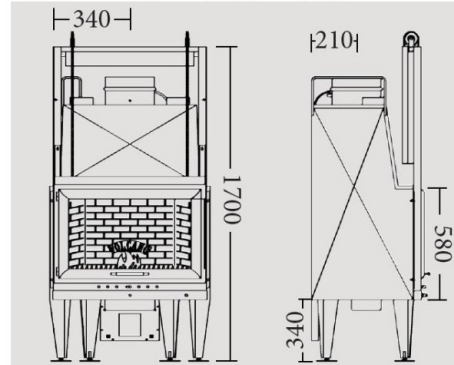
E 65 PCV

МОЩНОСТ			
kW 16	79 %	Ø 250	kr 180



EK 80 PCV

МОЩНОСТ			
kW 17	79 %	Ø 250	kr 250



Конструкция:
стоманена,
с чугунени плочи и скара в
горивната камера

Вид гориво
дърва

Разход на гориво
4-5 кг./час

Отваряне на вратата:
нагоре и встрани

Размери на вратата:
E 80-80x50 см

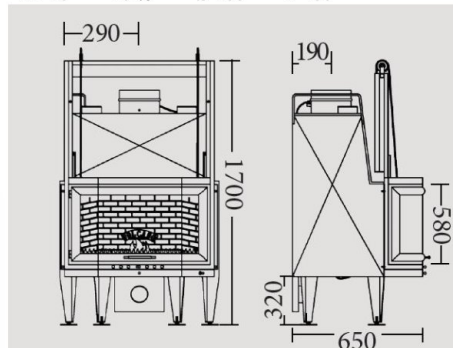
**Диаметър на тръбата за
пресен въздух:** Ø120



ОСНОВНИ ХАРАКТЕРИСТИКИ

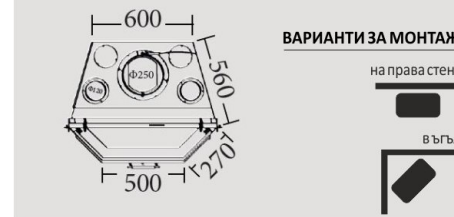
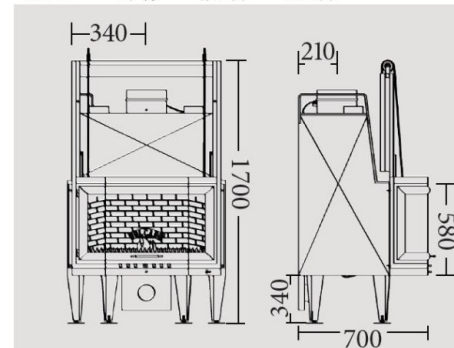
E 65 TRCV

МОЩНОСТ			
kW 16	79 %	Ø 250	kr 190



E 80 TRCV

МОЩНОСТ			
kW 17	79 %	Ø 250	kr 250



Конструкция: стоманена,
с чугунени плочи и скара в
горивната камера

Вид гориво
дърва

Разход на гориво
4-5 кг./час

Отваряне на вратата:
нагоре и встрани

Размери на вратата:
E 65 TR- 65x60 см
E 80 TR - 80x50 см

**Диаметър на тръбата за
пресен въздух:** Ø120



Доверете се на опита и професионализма на нашите специалисти и "ЛАКАЛ" ще Ви осигури необходимия комфорт за зимата!

МАГАЗИНИ: ПЛОВДИВ 4004; бул. "Н. Вапцаров" 136 032/ 67-30-20
ВАРНА 9000; ул. "Ген. Колев" 60А 052/ 60-71-76
В. ТЪРНОВО 5000; ул. "Полтава" 1 062/ 63-89-95

ЦЕНТРАЛЕН ОФИС: Пловдив, бул. "Н. Вапцаров" 136
тел.: 032/67-30-10
тел.: 032/67-60-06
факс: 032/67-29-00